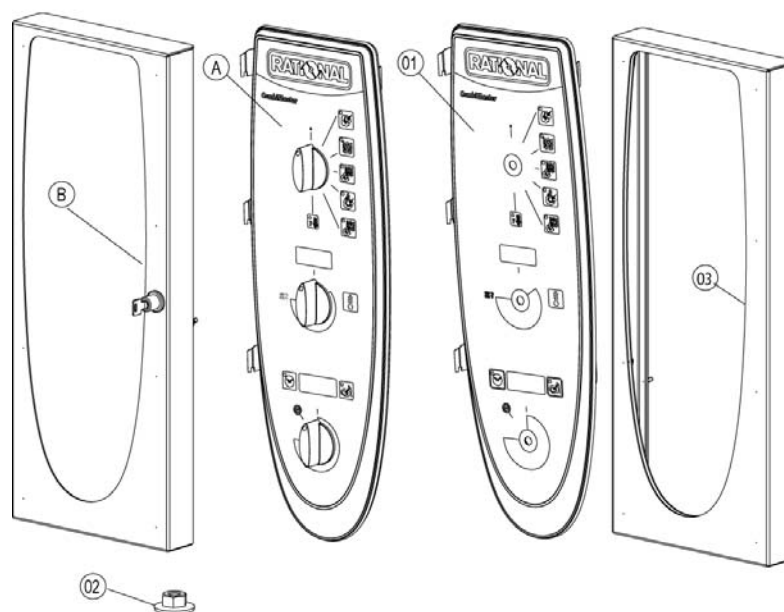
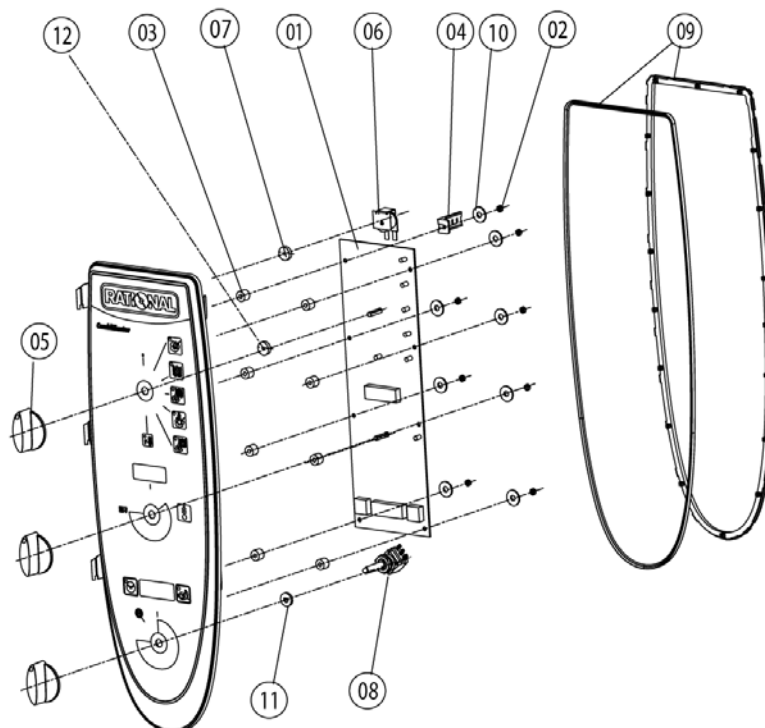


Pos.no.	Numero di articolo	Referenza	Descrizione
1	_ETG_01	►1	Pannello di controllo
2	_ETG_02	►2	Installazione Elettrica
3	_ETG_03	►3	Clima Plus
4	_ETG_04	►4	Boiler, Bypass
5	_ETG_05	►5	Riscaldamento camera
6	_ETG_06	►6	Motore e Ventola
7	_ETG_07	►7	Camera cottura
8	_ETG_08	►8	Porta
9	_ETG_09	►9	Alimentazione acqua, scatola quenching
10	_ETG_10	►10	Doccia
13	_ETG_13	►13	Struttura esterna
14	_ETG_14	►14	Varie

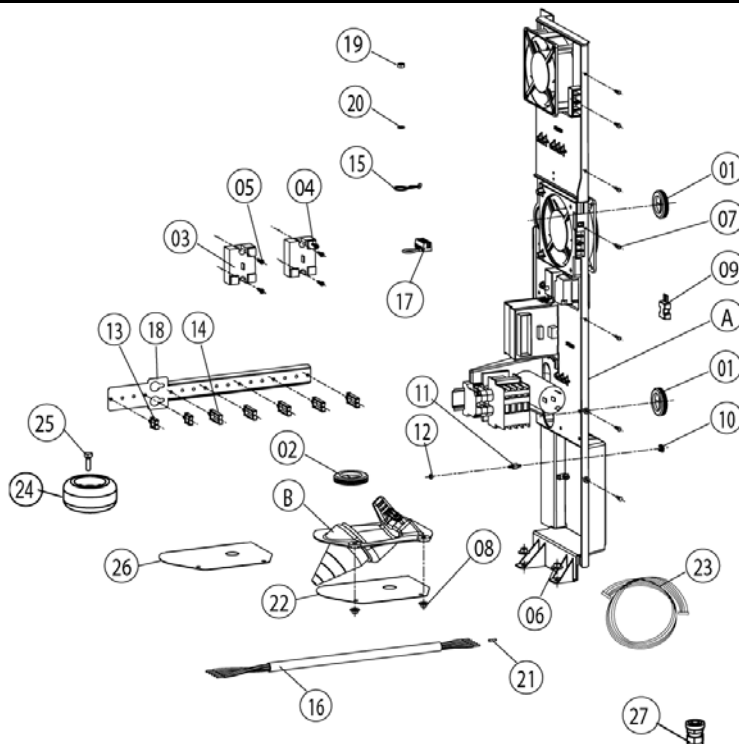
1	Pannello di controllo.....	3
1.A	Pannello operatore.....	4
2	Installazione Elettrica.....	5
2.A	Assieme contattori.....	6
2.B	Passaggio cavi completo.....	7
3	Clima Plus.....	8
4	Boiler, Bypass.....	9
4.A	Connessione pompa SC.....	10
4.B	Valvola aerazione boiler.....	11
5	Riscaldamento camera.....	12
6	Motore e Ventola.....	13
7	Camera cottura.....	14
7.B	Frame Lampada camera completa.....	15
7.C	Air baffle.....	16
8	Porta.....	17
8.A	Porta.....	18
9	Alimentazione acqua, scatola quenching.....	19
10	Doccia.....	20
13	Struttura esterna.....	21
13.A	Struttura esterna.....	22
14	Varie.....	23



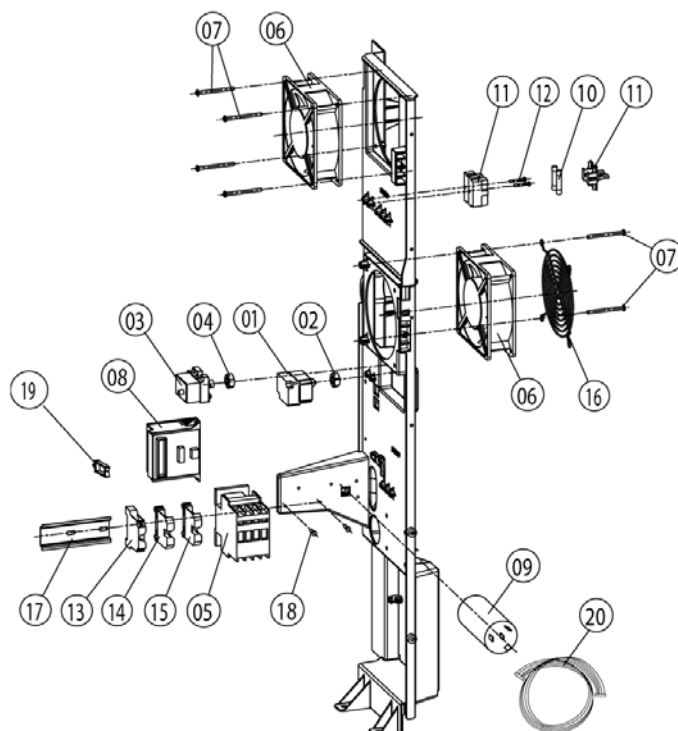
Pos.no.	Numero di articolo	Referenzia	Descrizione
A	16.00.324	►1.A	Pannello operatore
1	87.00.001		Pannello con serigrafia



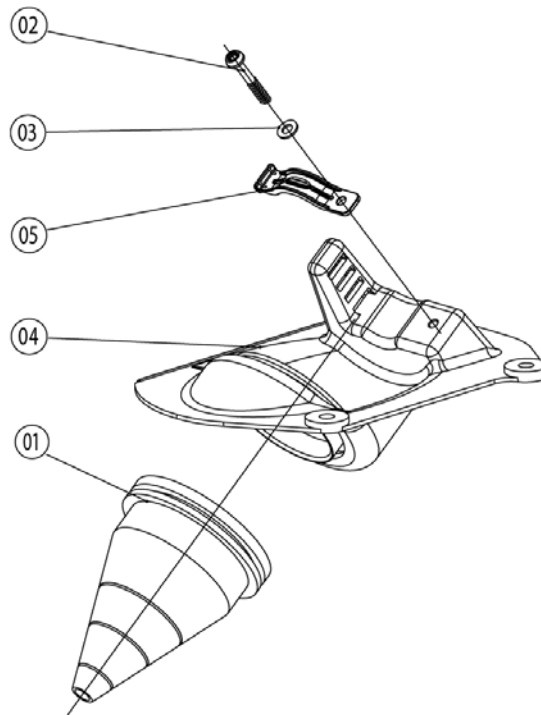
Pos.no.	Numero di articolo	Referenza	Descriptione
1	42.00.004		PCB operatore
2	1104.0121		Dado esagonale M4 autobloccante
3	10.00.355		Distanziatore nero
4	2020.0400		Fissaggio per cablaggio
5	16.00.282		Manopola
6	3006.0107		Buzzer
7	5110.1028		Guarnizione potenziometro
8	40.00.464		Potenziometro sonda cuore
9	16.00.387		Supporto guarnizione pannello operatore + guarnizio
10	1306.0218		Rondella A4,3
11	5110.1027		Distanziale per pannello frontale
12	5110.1029		Guarnizione selettore



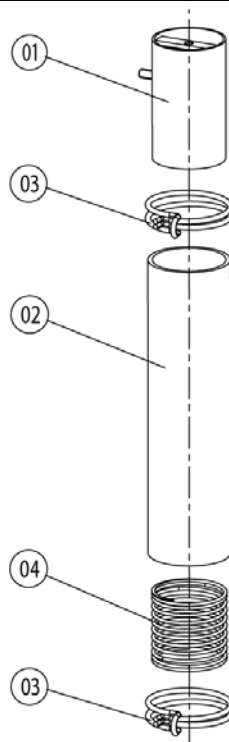
Pos.no.	Numero di articolo	Referenza	Descrizione
A	_40.00.486	►2.A	Assieme contattori
B	40.00.306	►2.B	Passaggio cavi completo
1	4007.0620		Protezione DGC 29
2	4007.0621		Protezione DGC 36
3	40.01.589		Relè allo Stato Solido
4	10.00.507		Vite t. ad intaglio Torx 5/16" T20
5	10.00.444		Vite t. a croce autof. Torx M4x8
6	1106.0803		Hex combi dado M6
7	10.00.239		Vite torx EJOT PT 4x10
8	1105.0121		Dado esagonale con rondella M5 galv
9	42.00.007		Memoria dati esterna
10	1104.0801		Dado esagonale M4 caged
11	10.00.243		Distanziatore M4x8
12	1104.0120		Dado esagonale M4
13	10.00.112		Clip cavo corto
14	10.00.111		Clip cavo lungo
15	10.00.471		Clip cavo d10-12mm
16	8801.0136		Cavo alimentazione 5x4mm ² 3m
17	40.00.338		Morsetto 6 poli per Sicotronic
18	40.01.086		Sostegno per pettine del cavo
19	1106.0160		Dado esagonale M6
20	1206.0120		Rondella A6,4
21	4004.0103		Capocorda 4,0mm ²
23	40.00.472		Cavo trasmissione dati 1,3m



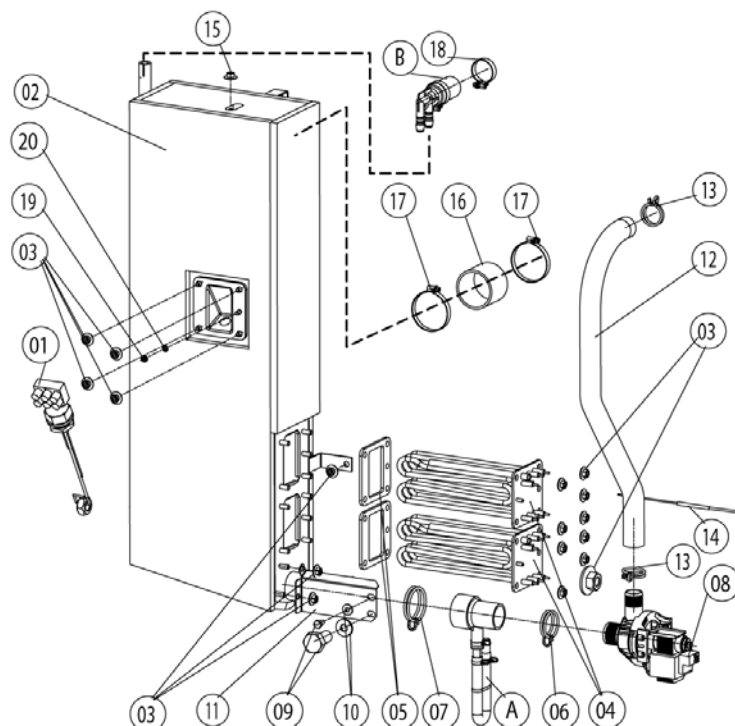
Pos.no.	Numero di articolo	Referenza	Descrizione
1	40.01.329		Protezione Boiler 160°
2	3014.0302		Dado M10 protezione Boiler
3	40.01.482		Sicurezza camera 360°C
4	3014.0327		Dado esagonale M10x1,0
5	40.01.555		Contattore CL 02
6	3101.1008		Ventola raffreddamento
7	10.00.238		Vite Torx 4x50
8	40.00.278		Trasformatore per lampada alogena
9	40.00.465		Filtro antidisturbo
10	4001.0224		Fusibile 6.35x32mm
11	4001.1295		Portafusibili tipo 1003Si/1DS Fa.Adels
12	10.00.240		Vite Torx 3x20
13	4001.1210		Morsetto di terra giallo/verde 16mm ²
14	4001.1250		Morsetto blu 16mm ²
15	4001.1202		Morsettoe 16mm ² grigio
16	2005.0106		Griglia protettiva ventola raffreddamento
17	40.00.518		Installation rail for Morsetto 95mm
18	10.00.239		Vite torx EJOT PT 4x10
19	10.00.111		Clip cavo lungo
20	40.00.217		Cavi comando
20	40.00.201		Cavo azionamenta SSR
20	40.00.212		Cavo per buzzer
20	40.00.219		Cavo pompa SC
20	40.00.205		Cavo sonda livello acqua
20	40.00.236		Cavo valvola



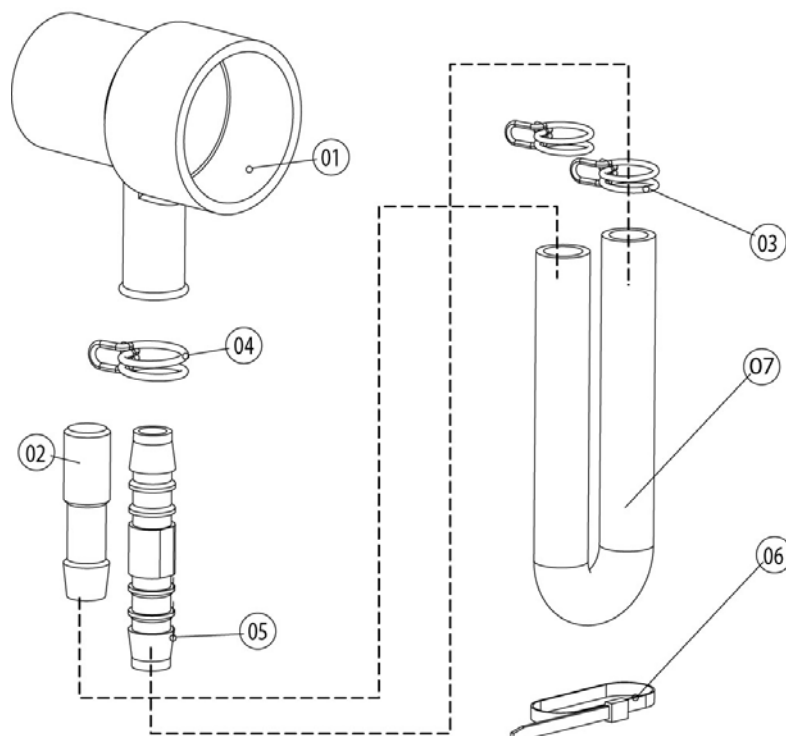
Pos.no.	Numero di articolo	Referenza	Descrizione
1	40.00.391		Beccuccio per cavo
2	10.00.115		Vite esagono incass. M5x30
3	1305.0160		Rondella A5,3
4	40.00.307		Passaggio cavi
5	40.00.312		Piastra fissaggio per passaggio cavi



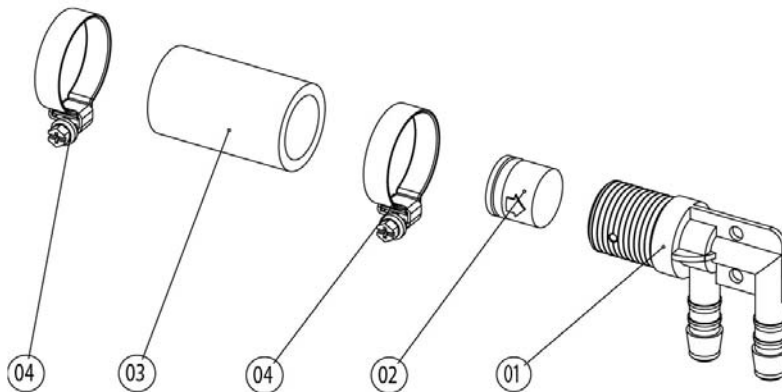
Pos.no.	Numero di articolo	Referenzia	Descrizione
1	22.00.324		Valvola di sicurezza
2	22.00.213		Tubo D50x210
3	2066.0531		Stringitubo ø56
4	2001.0124		Molla



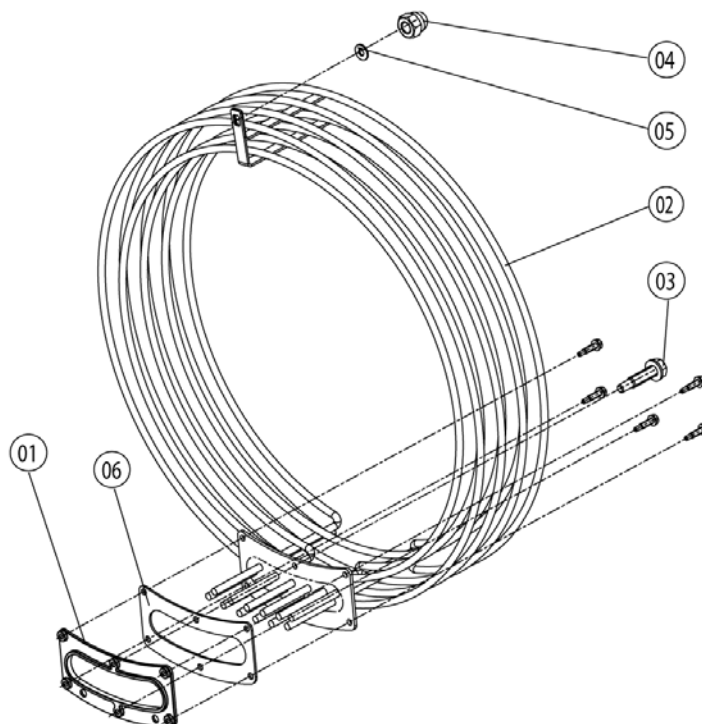
Pos.no.	Numero di articolo	Referenza	Descrizione
A	_8354.1320	►4.A	Connessione pompa SC
B	8354.1304	►4.B	Valvola aerazione boiler
1	3002.0402		Elettrodo livello 90 mm
2	44.00.171		Boiler con isolatione
3	1106.0803		Hex combi dado M6
4	44.00.194		Resistenze vapore
5	44.00.280		Guarnizione per resistenze vapore
6	2066.0519		Stringitubo 35,6mm
7	2066.0526		Stringitubo 46mm
8	44.00.207		Pompa scaricco
9	1006.0762		Vite testa esagonale M6x10
10	1306.0222		Rondella A6.4x15x1.5
11	44.00.232		Staffa per pompa
12	44.00.241		Tubo di svuotamento boiler
13	2066.0518		Stringitubo 30mm
14	40.00.291		Termocoppia Boiler
15	1104.0122		Dado esagonale con rondella M4 galv
16	2112.1006		Tubo vapore 50x7mm
17	2066.0504		Stringitubo 40-60mm
18	2066.0506		Stringitubo 20-32mm
19	1105.0120		Dado esagonale M5
20	1205.0120		Rondella A5,3



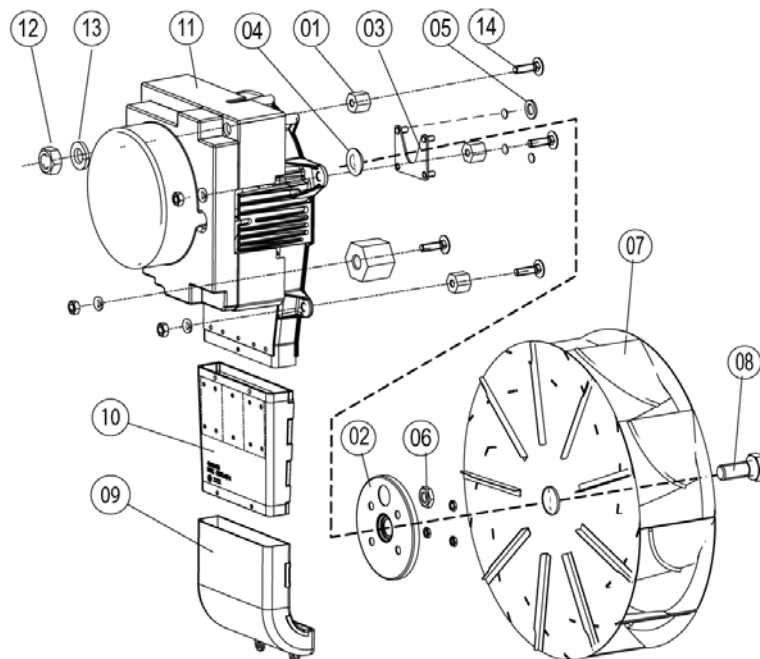
Pos.no.	Numero di articolo	Referenza	Descrizione
1	2118.1000		Connessione pompa SC
2	2120.1259		Tappo scarico boiler
3	2066.0527		Stringitubo 14mm
4	2066.0530		Stringitubo 16.4mm
5	2062.0331		Connessione diritta GS 10
6	4005.0101		Fascetta 145 mm
7	2110.1008		Tubo in silicone ø10x2mm



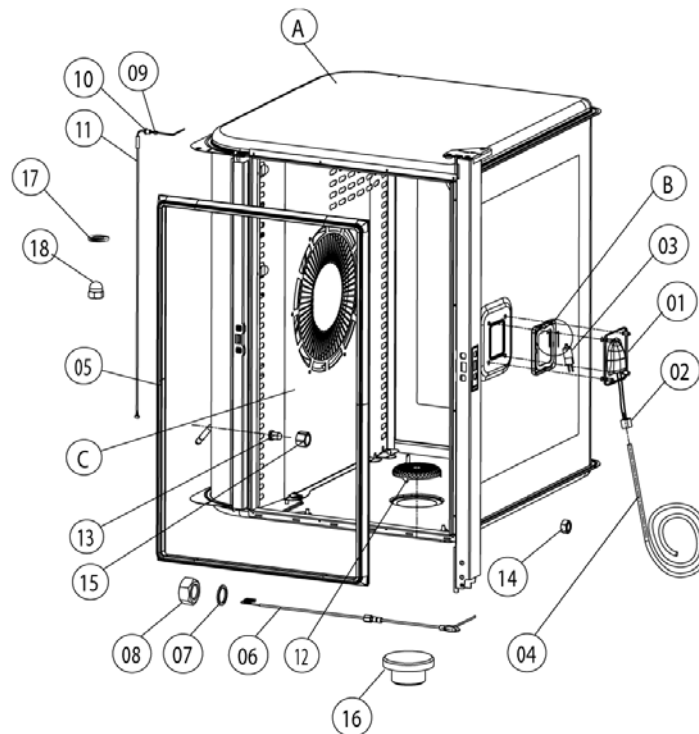
Pos.no.	Numero di articolo	Referenza	Descrizione
1	2062.0332		Alloggiamento per valvola di aerazione SG
2	2069.0108		Valvola di ventilazione
3	2112.1310		Tubo connessione valvola ventilazione Boiler
4	2066.0506		Stringitubo 20-32mm



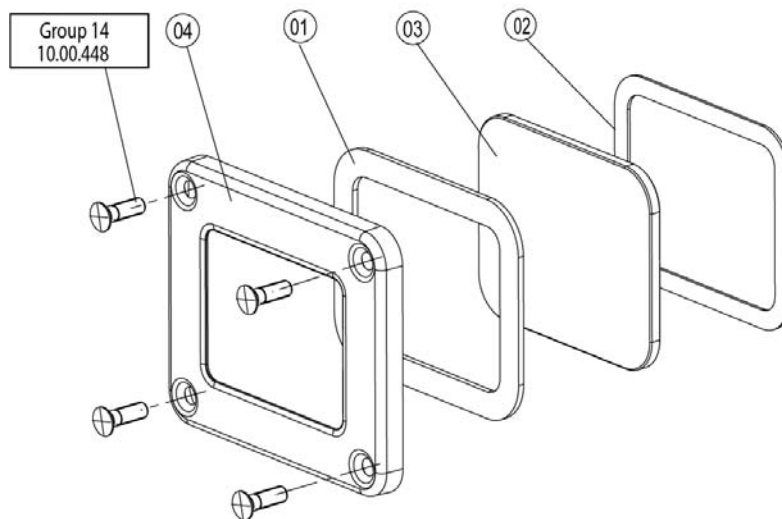
Pos.no.	Numero di articolo	Referenza	Descrizione
1	40.00.305		Flangia per resistenza convezione
2	40.00.265		Resistenza convezione
3	10.00.109		Vite t. esagonale M5x23
4	1106.0360		Cap dado M6, high shape
5	1306.0222		Rondella A6.4x15x1.5
6	40.00.332		Guarnizione per resistenze convezione



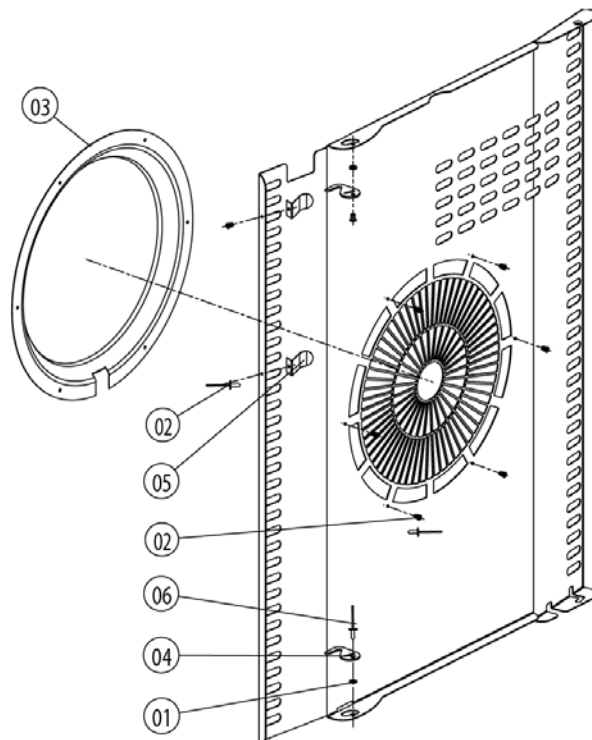
Pos.no.	Numero di articolo	Referenza	Descrizione
1	2120.1306		Distanziatore SW19x17
2	22.00.123		Flangia per guarnizione del motore
3	22.00.120		Supporto tenuta albero motore
4	22.00.083		Guarnizione albero motore
5	1315.0101		Copper rondella 6x10
6	1106.0220		Dado esagonale M6 flat
7	22.00.188		Ventola D340x110
8	1008.0763		Vite testa esagonale M8x20
9	40.00.310		Tubo aria scarica inferiore
10	40.00.435		Canale aria di scarico per SSR
11	40.00.274		Motore ventola
12	1108.0260		Dado M8
12	10.00.071		Dado esagonale M8
13	1208.0260		Rondella a molla B8
14	1008.1005		Perno filettato 8x40



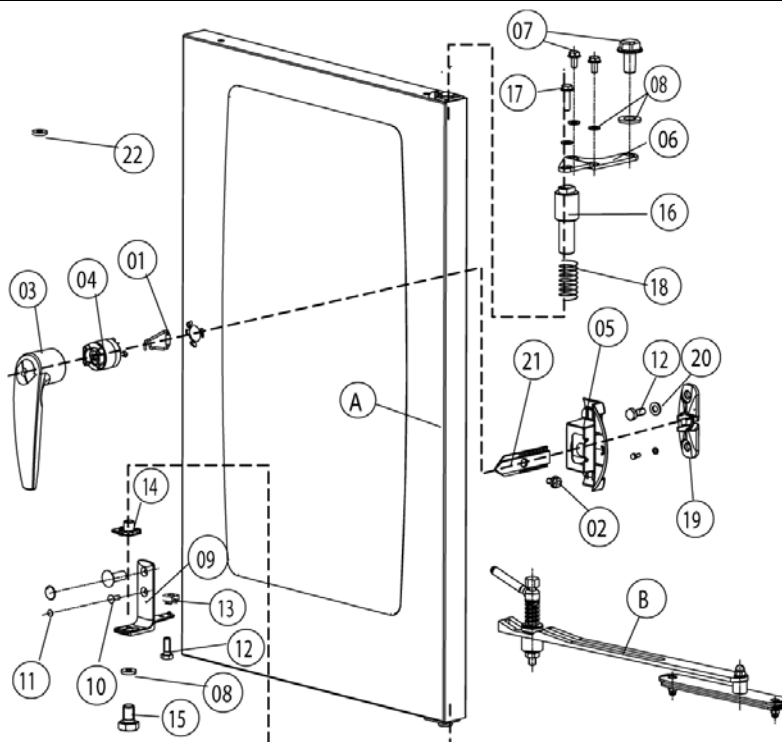
Pos.no.	Numero di articolo	Referenza	Descriptione
B	40.00.091	►7.B	Frame Lampada camera completa
C	22.00.295	►7.C	Air baffle
1	40.00.098		Riflettore per Impada alogena
2	4001.1248		Connettore ceramico 2-pin lampada camera C-Line
3	3024.0201		Lampada alogena
4	40.00.222		Cabelaggio lampada alogena
5	20.00.396		Guarnizione porta
6	40.01.603		Sonda cuore
6	40.00.297		Sonda cuore
7	1315.0104		Copper rondella 16x20x1,5
8	10.00.422		Dado esagonale M16
9	3014.0162		Cono tenuta termocoppia
10	3014.0163		Sede guarnizione con nipple
11	40.00.395		Termocoppia camera
12	2005.0308		Filtro camera
14	10.00.070		Dado esagonale M6



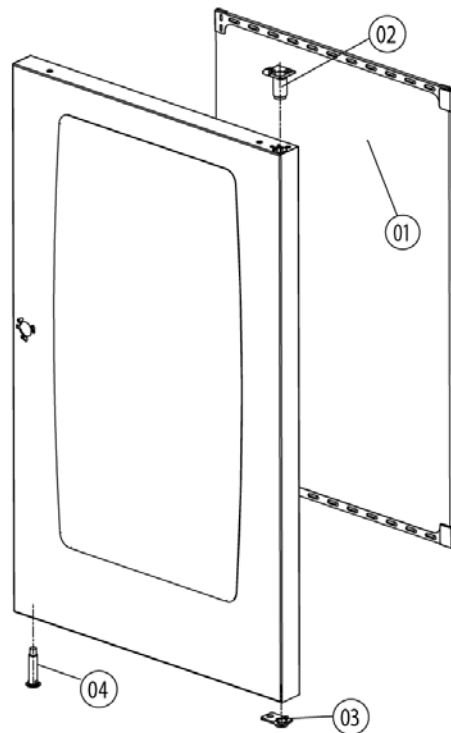
Pos.no.	Numero di articolo	Referenzia	Descrizione
1	40.00.093		Guarnizione esterna lampada camera
2	40.00.094		Guarnizione interna lampada camera
3	40.00.095		Vetro lampada camera
4	40.00.096		Frame Lampada camera, saldato



Pos.no.	Numero di articolo	Referenza	Descrizione
1	1304.0160		Rondella A4,3
2	1604.0167		Rivetto 4x10
3	22.00.332		Air sucking ring f. air baffle
4	2760.1370		Gancio di tenuta per air baffle
5	40.01.289		Clip per sonda cuore
6	1603.0168		Rivetto 3,2x8 A4
6	1603.0168		Rivetto 3,2x8 A4



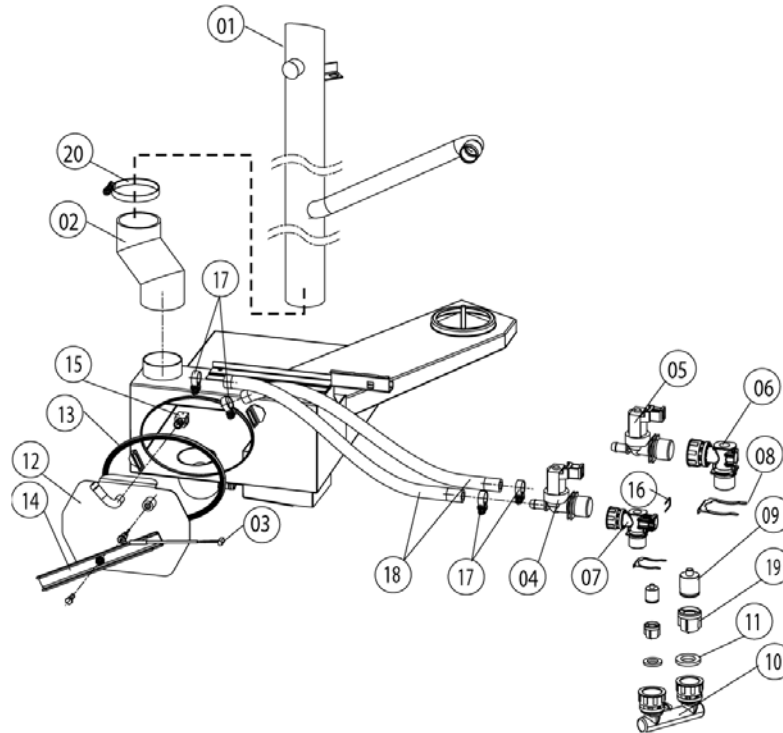
Pos.no.	Numero di articolo	Referenza	Descrizione
A	24.00.093	►8.A	Porta
1	24.01.100		Mola per chiusura
2	1005.2000		Vite testa esagonale con rondella M5x8
3	24.00.152		Manopola
4	24.00.176		Chiusura porta
5	24.00.504		Mascherina per serratura porta
6	24.00.133		Supporto superiore porta
7	1008.0768		Vite testa esagonale M8x16
8	1308.0160		Rondella A8,4
9	24.00.223		Supporto inferiore porta
10	1006.1962		Torx testa svasata M6x16
11	10.00.090		Tappo Torx T30
12	1006.0760		Vite testa esagonale M6x16
13	1106.0802		Dado esagonale M6 caged
14	24.00.137		Perno bloccante porta
15	10.00.099		Vite testa esagonale M8x12
16	24.00.048		Perno superiore porta
17	1008.0769		Vite M8x30
18	2001.0109		Molla
19	24.00.141		Suporto gancio chiusura
20	1306.0120		Rondella A6,4
21	24.00.142		Gancio chiusura
22	1308.0162		Rondella A8.4



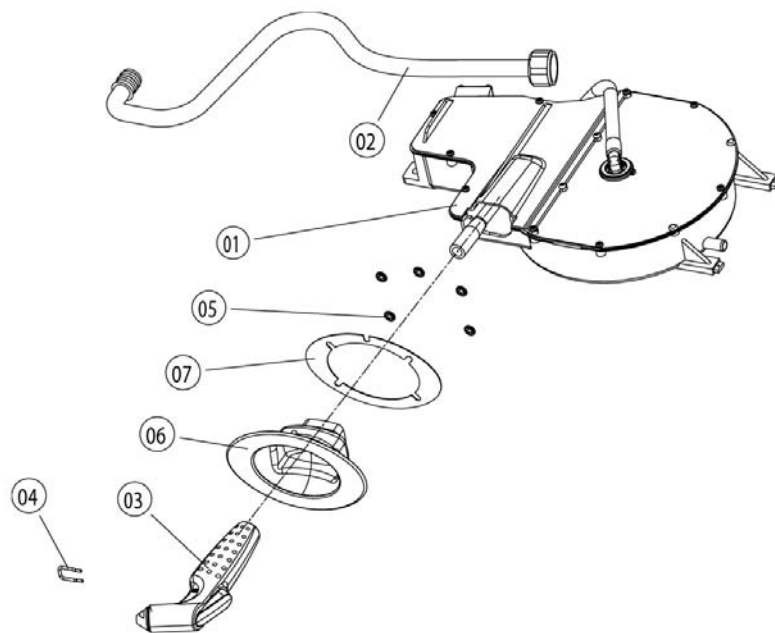
Pos.no.	Numero di articolo	Referenza	Descrizione
1	24.00.164		Vetro interno
2	24.00.147		Sede perno superiore porta
3	24.00.146		Sede per perno bloccante porta
4	24.00.502		Staffa per magnete porta

9 Alimentazione acqua,
scatola quenching

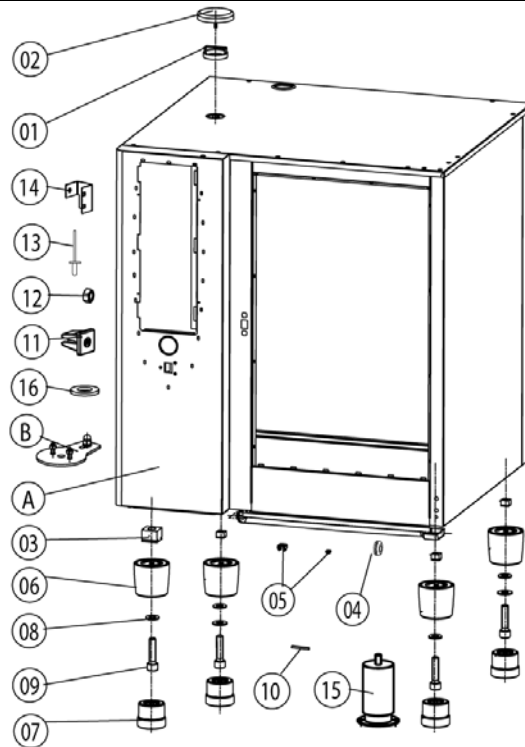
Voltaggio **3NAC 400V 50-60Hz**



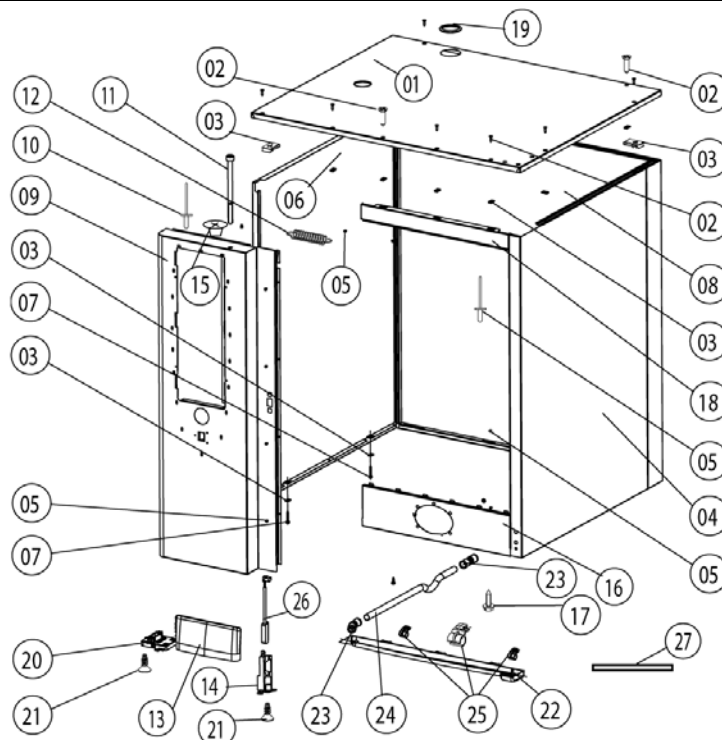
Pos.no.	Numero di articolo	Referenza	Descrizione
2	54.00.086		Connessione di gomma per tubo di ventilazione
3	40.00.287		Termocoppia Quenching
4	50.00.316		Elettrovalvola singola
5	50.00.139		Elettrovalvola singola
6	50.00.071		Distribuzione acqua orizzontale senza doccia
7	50.00.070		Distribuzione acqua orizzontale con doccia
8	50.00.086		Gancio bloccante arrotolatore doccia
9	50.00.078		Valvola non ritorno DW16/DN12
10	8664.1301		Connessione a T acqua
11	5110.1024		Gasket for G3/4" threaded joint
12	54.00.228		Coperchio di ispezione quenching
13	5012.0566		Guarnizione O-ring quenching
14	54.00.225		Piastra fissaggio
15	2016.0935		Ugello Quenching 2.3 l/min.
16	50.00.085		Molla bloccante arrotolatore doccia
17	2066.0205		Stringitubo 8-16x9 mm SW 7mm
18	2067.0050		Tubo pressione ø10mm
19	1900.0202		Filtro acqua



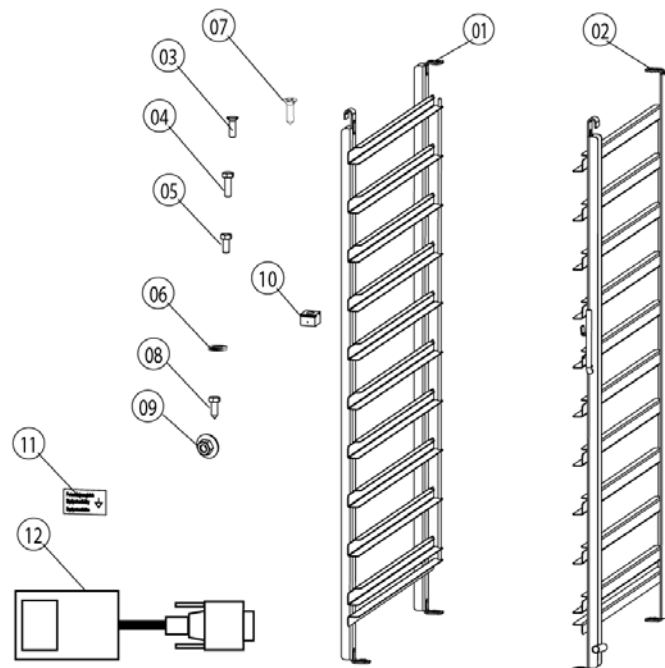
Pos.no.	Numero di articolo	Referenza	Descrizione
1	50.00.140		Arrotolatore doccia
2	50.00.172		Tubo di connessione per arrotolatore
3	50.00.130		Doccia
4	50.00.156		Clip per doccia
5	1107.0100		Quick fastener ø4
6	50.00.279		Supporto doccia
7	50.00.298		Nastro per supporto doccia



Pos.no.	Numero di articolo	Referenza	Descrizione
A	_16.00.369.202	►13.A	Struttura esterna
1	8450.1310		Rondella distanziatrice
2	8455.1209		Copertura ventola
3	1110.0800		Dado esagonale M10 autobloccante
4	2022.0101		Gommino 18 mm
5	1106.0802		Dado esagonale M6 caged
6	12.00.205		Parte superiore del piedino
7	12.00.206		Parte inferiore del piedino
8	1328.0102		Rondella di sicurezza A10,2
9	10.00.107		Vite esagono incass. M10x30



Pos.no.	Numero di articolo	Referenza	Descrizione
1	16.00.163		Tetto
2	1003.2265		Vite t. a croce autof. 4,2x16
3	1104.0820		Sede per vite 4.2mm
4	16.00.127		Pannello laterale destro
5	1603.0166		Rivetto 3.2x7,9, CNS closed
6	16.00.128		Pannello laterale sinistro
7	10.00.102		Vite t. esagonale autof. B4,2x32
8	16.00.137		Pannello posteriore
9	16.00.290		Pannello frontale
10	1603.0161		Rivetto 3,2x6
11	10.00.069		Vite t. ad intaglio M6x90
12	2002.0107		Molla per pannello frontale
13	16.00.673		Filtro
14	16.00.384		Staffa contatto porta
15	2039.0331		Tappo in gomma chiusura pannello operatore
16	16.00.325		Lamiera frontale
17	1004.2160		Vite 4,2x16
18	16.00.180		Conessione superiore
19	5105.1027		Guarnizione per tubo di scarico d=54mm
20	16.00.360		Tappo per interface seriale RS 232
21	10.00.103		Vite EJOT PT KA3,5x10
22	50.00.286		Raccogliocce
23	50.00.303		Manicotto raccogliocce
24	50.00.299		Scarico raccogliocce
25	50.00.296		Clip raccogli gocce
26	40.00.454		Interruttore porta 1,65m
27	16.00.338		Guarnizione pannello frontale



Pos.no.	Numero di articolo	Referenza	Descrizione
1	60.11.023		Porta teglia sinistra
2	60.11.024		Porta teglia destra
3	10.00.448		Vite svasata Phillips M5x16
4	1008.0750		Vite testa esagonale M5x16
5	10.00.565		Vite testa esagonale M8x20
6	1208.0160		Rondella A8,4
11	2049.0817		Adesivo: Linea Equipotenziale
12	42.00.030		Memory-Stick